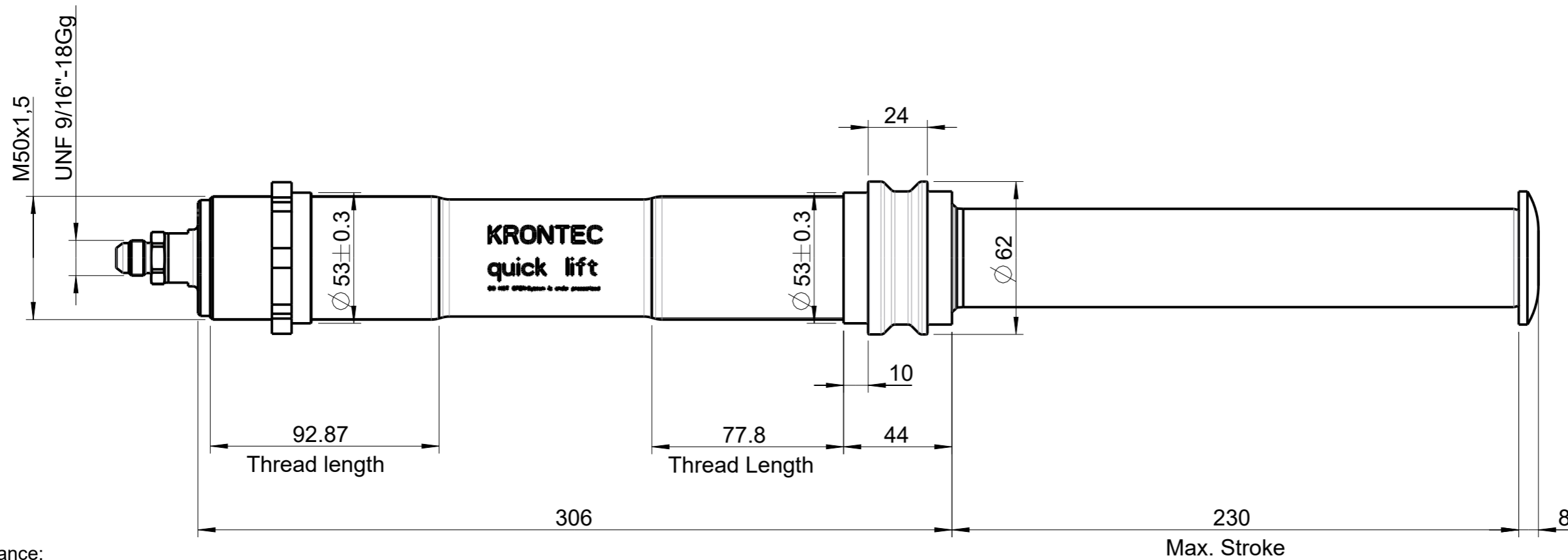




www.air-allied.com.au

Customer Drawing
For Information Only!



Service / Maintenance:

- Airjacks should be serviced once a season or roughly after 2000 lifting cycles
- Please be aware that the further use of a damaged airjack is safety critical
- Therefore check the airjacks regularly for visible, external damage.
- Do NOT open the Airjacks as it is under pressure. It is only allowed for authorized service personal to open and refurbish the airjacks
- To service the airjacks it is mandatory to send these to Krontec Maschinenbau GmbH by using the formular available on our homepage
- For further information please have a look at our airjack manual available via www.krontec.com

AIRJACK MANUAL



Sicherheitshinweise:

- Maximaler Druck: 40 bar
- Luftheber müssen während des Betriebs senkrecht eingebaut sein
- Das Arbeiten unter dem Fahrzeug ohne Sicherheitsstützen ist untersagt
- Deckel nicht entfernen, Luftheber steht unter Druck



Safety Instructions:

- Maximum Pressure: 40 bar
- Airjacks must be installed vertical during operation
- It is forbidden to work under the car without safety props
- Do not remove the cap, airjack is under pressure

Dimensions are shown in mm!

Index	Änderung/Kurzbeschreibung	Datum/Name

KRONTEC		Allgemeintoleranzen ISO 2768: mK		Maßstab: 1:2
		LL-32		Maschinenbau GmbH Walhallastraße 19 93083 Obertraubling
Gewicht(g)	748		Airjack 32 Stroke 230 Customer Drawing	
Material	-			
Gezeichnet	09.08.17	T.Jahnke		
Geprüft	09.08.17	R.Osgyan	Tel.: 09401 /5253-0 Fax: 09401 /5253-10 www.krontec.de info @krontec.de	
Modellname:LL-32-HUB230_KUNDE			Zeichnungsname:LL-32-HUB230-KUNDE	
			SIZE A3	

Für diese Zeichnung wird jeglicher gesetzlich vorgesehener Rechtsschutz in Anspruch genommen. Sie darf insbesondere ohne ausdrückliche Genehmigung weder kopiert noch in sonstiger Art und Weise vervielfältigt, dritten Personen unerlaubt mitgeteilt oder anderweitig missbräuchlich benutzt werden.